

第 20 回 阿賀野オープン ジュニアバドミントン シングルス大会(阿賀野市ささかみ会場)

男子6年生以下 Aブロック	芦 田	菊 地	菊 島	永 井	勝 敗	順位
芦田 友哉 (ふらっとジュニア)		○ 15-10 15- 7	○ 15-11 15-11	○ 15- 4 15- 7	M 3-0 G 6-0 P 90-50	1
菊地 暁生 (白河ひがしJr)	×		×	○ 15- 9 15-10	M 1-2 G 2-4 P 63-79	3
菊島 悠生 (豊田スポ少)	×	○ 15- 8 15- 8		○ 15- 8 15- 9	M 2-1 G 4-2 P 82-63	2
永井 悠登 (長野パルセイロ)	×	×	×		M 0-3 G 0-6 P 47-90	4

男子6年生以下 Bブロック	中 嶋	寺 尾	大 屋	勝 敗	順位
中嶋 優羽 (柏崎ジュニア)		○ 15- 5 15- 6	○ 15- 9 15- 5	M 2-0 G 4-0 P 60-25	1
寺尾 陸杜 (笠懸ジュニア)	×		×	M 0-2 G 0-4 P 26-60	3
大屋 達生 (豊田スポ少)	×	○ 15-10 15- 5		M 1-1 G 2-2 P 44-45	2

男子6年生以下 Cブロック	天 野	北 岡	清 祐	勝 敗	順位
天野 愉斗 (豊栄ジュニア)		○ 15- 2 15- 5	○ 15- 8 15- 3	M 2-0 G 4-0 P 60-18	1
北岡 陽翔 (津幡ジュニア)	×		○ 15- 4 15- 4	M 1-1 G 2-2 P 37-38	2
清祐 快音 (岩舟ジュニア)	×	×		M 0-2 G 0-4 P 19-60	3

男子6年生以下 Dブロック	照 井	落 合	藤 巻	勝 敗	順位
照井 涼志 (燕沢ジュニア)		○ 15- 8 15- 9	○ 15- 6 15- 3	M 2-0 G 4-0 P 60-26	1
落合 真聖 (玉泉バンビョ)	×		○ 15-13 15- 6	M 1-1 G 2-2 P 47-49	2
藤巻 陽 (富山飛翔)	×	×		M 0-2 G 0-4 P 28-60	3

男子6年生以下 Eブロック	長谷川	石 田	北 澤	勝 敗	順位
長谷川 純斗⑤ (いばらきジュニア)		○ 12-15 15- 6 15-10	○ 15- 3 15- 4	M 2-0 G 4-1 P 72-38	1
石田 結弥 (内灘ジュニア)	×		○ 15- 8 15- 3	M 1-1 G 3-2 P 61-53	2
北澤 優羽 (越路JBC)	×	×		M 0-2 G 0-4 P 18-60	3

男子6年生以下 Fブロック	城 倉	高 橋	南 雲	勝 敗	順位
城倉 遙輝 (明科ジュニア)		○ 15- 8 15- 4	○ 15- 0 15- 0	M 2-0 G 4-0 P 60-12	1
高橋 李央 (はちみつJr)	×		○ 15- 1 15- 7	M 1-1 G 2-2 P 42-38	2
南雲 一樹 (多賀城JBC)	×	×		M 0-2 G 0-4 P 8-60	3

男子6年生以下 Gブロック	細 澤	小 池	小 暮	勝 敗	順位
細澤 健瑠 (すどう塾)		○ 15- 1 15- 2	○ 15- 3 15-17 15- 4	M 2-0 G 4-1 P 75-27	1
小池 翔太 (SSモンキー)	×		×	M 0-2 G 1-4 P 31-71	3
小暮 啓致 (前橋東)	×	○ 15- 4 11-15 15- 9		M 1-1 G 3-3 P 65-73	2

男子6年生以下 Hブロック	三 浦	根 本	郡 司	勝 敗	順位
三浦 偉太郎 (オール佐久スポ少)		○ 15- 9 15- 7	○ 15- 8 15-11	M 2-0 G 4-0 P 60-35	1
根本 泰生 (vamos)	×		○ 15- 6 15- 5	M 1-1 G 2-2 P 46-41	2
郡司 莉玖 (プログレス)	×	×		M 0-2 G 0-4 P 30-60	3

第 20 回 阿賀野オープン ジュニアバドミントン シングルス大会(阿賀野市ささかみ会場)

男子6年生以下 Iブロック	遠藤	大谷	堀田	勝敗	順位
遠藤 陽翔 (鶴岡六学区)		○ 15-3 15-2	○ 15-4 15-4	M 2-0 G 4-0 P 60-13	1
大谷 漣 (中野島JBC)	×		×	M 0-2 G 0-4 P 21-60	3
堀田 海翔 (豊田スポ少)	×	○ 15-10 15-6		M 1-1 G 2-2 P 38-46	2

男子6年生以下 Jブロック	堀越	中田	石塚	勝敗	順位
堀越 康生 (強戸JBC)		○ 15-5 15-10	○ -X	M 2-0 G 4-0 P 60-15	1
中田 琉 (都南ジュニア)	×		○ -X	M 1-1 G 2-2 P 45-30	2
石塚 龍絆 (水原ジュニア)	×	×		M 0-2 G 0-4 P 0-60	3

男子6年生以下 Kブロック	大沼	宮田	備前	勝敗	順位
大沼 舜 (槻木SC)		○ -X	○ 15-3 15-7	M 2-0 G 4-0 P 60-10	1
宮田 和翔 (ヴァンクール)	×		×	M 0-2 G 0-4 P 0-60	3
備前 梓斗 (阿賀野ジュニア)	×	○ -X		M 1-1 G 2-2 P 40-30	2

男子6年生以下 Lブロック	山口	加藤	楊	勝敗	順位
山口 魁士 (佐渡ジュニア)		○ 15-6 15-6	○ 15-2 15-6	M 2-0 G 4-0 P 60-20	1
加藤 崇佑 (スワズJr.)	×		×	M 0-2 G 0-4 P 36-60	3
楊 鐘? (Selfish)	×	○ 15-12 15-12		M 1-1 G 2-2 P 38-54	2

男子6年生以下 Mブロック	永橋	竹田	吉野	勝敗	順位
永橋 魁人 (GPWジュニア)		○ 15-8 15-7	○ 15-9 15-7	M 2-0 G 4-0 P 60-31	1
竹田 悠登 (魚津ジュニア)	×		○ 15-9 15-6	M 1-1 G 2-2 P 45-45	2
吉野 快 (VERTEX)	×	×		M 0-2 G 0-4 P 31-60	3

男子6年生以下 Nブロック	今野	森	片桐	勝敗	順位
今野 佑輝斗 (atom)		○ 17-15 15-10	○ 15-5 15-4	M 2-0 G 4-0 P 62-34	1
森 将翔 (vamos)	×		○ 15-6 15-5	M 1-1 G 2-2 P 55-43	2
片桐 礼 (阿賀野ジュニア)	×	×		M 0-2 G 0-4 P 20-60	3

男子6年生以下 Oブロック	阿部	渡邊	水野谷	勝敗	順位
阿部 和武 (柏崎ジュニア)		○ 15-8 15-9	○ 15-2 15-3	M 2-0 G 4-0 P 60-22	1
渡邊 颯太 (豊田スポ少)	×		○ 15-2 15-3	M 1-1 G 2-2 P 47-35	2
水野谷 蒼音 (白河ひがしBJr)	×	×		M 0-2 G 0-4 P 10-60	3

男子6年生以下 Pブロック	加藤	北村	渡邊	勝敗	順位
加藤 有翔 (阿賀野ジュニア)		○ 15-13 17-15	○ 15-12 15-9	M 2-0 G 4-0 P 62-49	1
北村 宏斗 (高山ピクトリ)	×		○ 15-5 15-8	M 1-1 G 2-2 P 58-45	2
渡邊 太一 (富山飛翔)	×	×		M 0-2 G 0-4 P 34-60	3

第 20 回 阿賀野オープン ジュニアバドミントン シングルス大会(阿賀野市ささかみ会場)

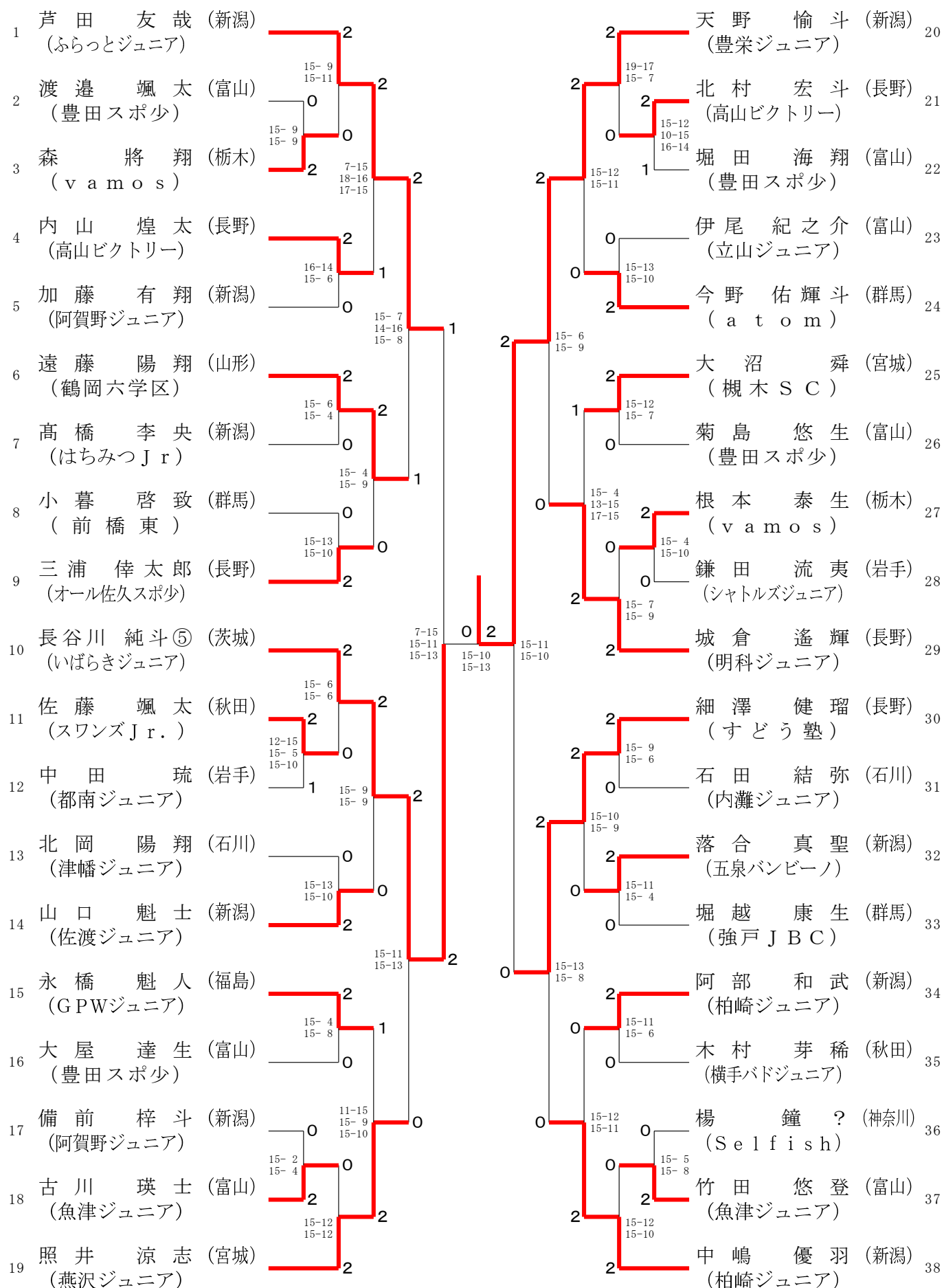
男子6年生以下 Qブロック	内 山	鎌 田	石 山	勝 敗	順位
内山 煌太 (高山ビクトリー)		○ 15- 2 15- 4	○ 15- 0 15- 0	M 2-0 G 4-0 P 60-6	1
鎌田 流夷 (シャトルズジュニア)	× 2-15 4-15		○ 15- 0 15- 1	M 1-1 G 2-2 P 36-31	2
石山 瑛翔 (阿賀野ジュニア)	× 0-15 0-15	× 0-15 1-15		M 0-2 G 0-4 P 1-60	3

男子6年生以下 Rブロック	木 村	古 川	小 池	勝 敗	順位
木村 芽稀 (横手バドジュニア)		○ 6-15 15- 6 15-12	○ 15- 2 15- 3	M 2-0 G 4-1 P 66-38	1
古川 瑛士 (魚津ジュニア)	× 15- 6 6-15 12-15		○ 15- 0 15- 5	M 1-1 G 3-2 P 63-41	2
小池 楓真 (柏崎ジュニア)	× 2-15 3-15	× 0-15 5-15		M 0-2 G 0-4 P 10-60	3

男子6年生以下 Sブロック	佐 藤	伊 尾	齋 藤	勝 敗	順位
佐藤 颯太 (スワズJr.)		× 10-15 11-15	○ 15- 5 15- 8	M 1-1 G 2-2 P 51-43	2
伊尾 紀之介 (立山ジュニア)	○ 15-10 15-11		○ 15- 3 15- 1	M 2-0 G 4-0 P 60-25	1
齋藤 陽太 (つばめインパクト)	× 5-15 8-15	× 3-15 1-15		M 0-2 G 0-4 P 17-60	3

第 20 回 阿賀野オープン ジュニアバドミントン シングルス大会(阿賀野市ささかみ会場)

男子 6 年生以下 決勝トーナメント



第 20 回 阿賀野オープン ジュニアバドミントン シングルス大会(阿賀野市ささかみ会場)

男子5年生以下 Aブロック	櫻井	森山	久住	勝敗	順位
櫻井 恵太 (富山和合)	/	○ -X	○ 15- 3 15- 1	M 2-0 G 4-0 P 60-4	1
森山 博貴 (中野フレアBC)	X X-	/	X X-	M 0-2 G 0-4 P 0-60	3
久住 季矢 (中野島JBC)	X 3-15 1-15	○ -X	/	M 1-1 G 2-2 P 34-30	2

男子5年生以下 Bブロック	渡辺	佐藤	長島	勝敗	順位
渡辺 大智 (すどう塾)	/	○ 15- 8 15- 3	○ 15- 1 15- 0	M 2-0 G 4-0 P 60-12	1
佐藤 諒聖 (スーパーバード)	X 8-15 3-15	/	○ 15- 3 15- 4	M 1-1 G 2-2 P 41-37	2
長島 颯佑 (柏崎ジュニア)	X 1-15 0-15	X 3-15 4-15	/	M 0-2 G 0-4 P 8-60	3

男子5年生以下 Cブロック	渡邊	仲條	遠藤	勝敗	順位
渡邊 千迅 (豊栄ジュニア)	/	○ 15- 9 15- 1	○ 15- 2 15- 1	M 2-0 G 4-0 P 60-13	1
仲條 巧望 (中野フレアBC)	X 9-15 1-15	/	○ 15- 9 15- 1	M 1-1 G 2-2 P 40-40	2
遠藤 結斗 (鶴岡六学区)	X 2-15 1-15	X 9-15 1-15	/	M 0-2 G 0-4 P 13-60	3

男子5年生以下 Dブロック	村井	山岸	加藤	勝敗	順位
村井 晴飛 (西尾ジュニア)	/	X X-	X X-	M 0-2 G 0-4 P 0-60	3
山岸 葵 (宮浦スクール)	○ -X	/	○ 15-11 15- 3	M 2-0 G 4-0 P 60-14	1
加藤 成翔 (米沢南部JBC)	○ -X	X 11-15 3-15	/	M 1-1 G 2-2 P 44-30	2

男子5年生以下 Eブロック	佐藤	石塚	山浦	勝敗	順位
佐藤 宗信 (GPWジュニア)	/	○ 15-12 15- 8	○ 15-10 21-19	M 2-0 G 4-0 P 66-49	1
石塚 大誠 (阿賀野ジュニア)	X 12-15 8-15	/	X 5-15 8-15	M 0-2 G 0-4 P 33-60	3
山浦 遼大 (上田バド少)	X 10-15 19-21	○ 15- 5 15- 8	/	M 1-1 G 2-2 P 59-49	2

男子5年生以下 Fブロック	松原	石山	岩谷	勝敗	順位
松原 音葉 (湊ジュニア)	/	○ 15-10 15- 8	○ 15- 4 15- 4	M 2-0 G 4-0 P 60-26	1
石山 月翔 (上田バド少)	X 10-15 8-15	/	○ 15- 8 15- 8	M 1-1 G 2-2 P 48-46	2
岩谷 想麒 (中野島JBC)	X 4-15 4-15	X 8-15 8-15	/	M 0-2 G 0-4 P 24-60	3

男子5年生以下 Gブロック	石田	高野	小瀬良	勝敗	順位
石田 優蒼 (内灘ジュニア)	/	○ 15- 4 15- 7	○ 15- 3 15- 3	M 2-0 G 4-0 P 60-17	1
高野 幹太郎 (米沢南部JBC)	X 4-15 7-15	/	○ 15- 8 15- 4	M 1-1 G 2-2 P 41-42	2
小瀬良 優作 (宮浦スクール)	X 3-15 3-15	X 8-15 4-15	/	M 0-2 G 0-4 P 18-60	3

男子5年生以下 Hブロック	行田	星野	高山	勝敗	順位
行田 奏介 (すどう塾)	/	○ 15-11 15-13	○ 15- 6 15- 7	M 2-0 G 4-0 P 60-37	1
星野 恵護 (桐生川内)	X 11-15 13-15	/	○ 15-10 12-15 15- 8	M 1-1 G 2-3 P 66-63	2
高山 心遥 (塚山ジュニア)	X 6-15 7-15	X 10-15 15-12 8-15	/	M 0-2 G 1-4 P 46-72	3

第 20 回 阿賀野オープン ジュニアバドミントン シングルス大会(阿賀野市ささかみ会場)

男子5年生以下 Iブロック	佐藤	徳村	矢部	勝敗	順位
佐藤 創 (鶴岡六学区)		○ 15- 3 15- 7	○ -X	M 2-0 G 4-0 P 60-10	1
徳村 迅 (オール佐久スポ少)	× 3-15 7-15		○ -X	M 1-1 G 2-2 P 40-30	2
矢部 夢空 (ふらっとジュニア)	× X-	× X-		M 0-2 G 0-4 P 0-60	3

男子5年生以下 Jブロック	中村	田村	畑	勝敗	順位
中村 大飛 (柏崎ジュニア)		○ 15-11 18-20 15- 8	○ 15-11 15- 7	M 2-0 G 4-1 P 78-57	1
田村 翼 (多賀城JBC)	× 11-15 20-18 8-15		○ 20-18 15- 2	M 1-1 G 3-2 P 74-68	2
畑 慶太郎 (富山和合)	× 11-15 7-15	× 18-20 2-15		M 0-2 G 0-4 P 38-65	3

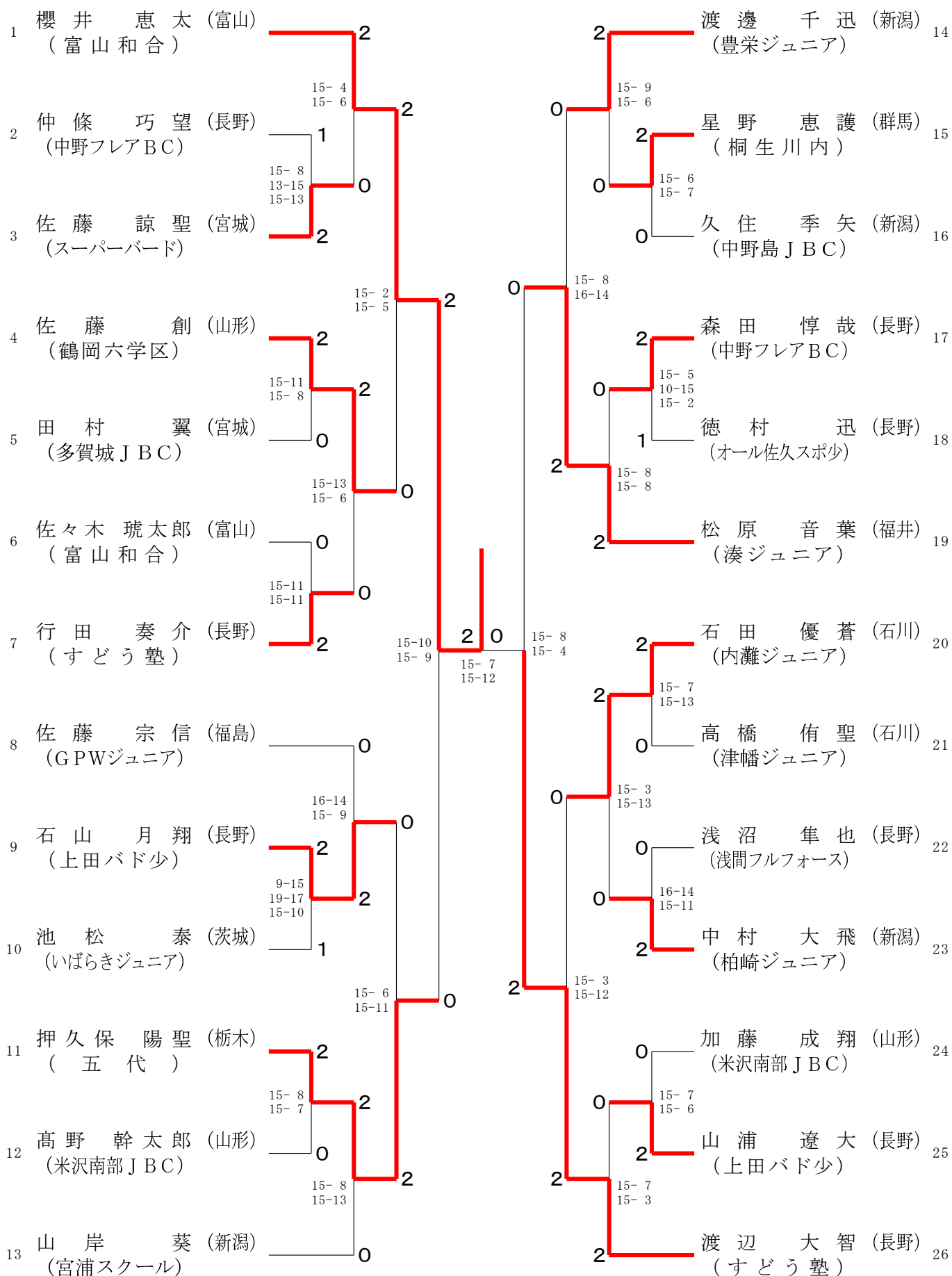
男子5年生以下 Kブロック	菊池	佐々木	森田	勝敗	順位
菊池 珠吏亜 (シャトルズジュニア)		× 15-11 9-15 11-15	× 16-14 11-15 3-15	M 0-2 G 2-4 P 65-85	3
佐々木 琥太郎 (富山和合)	○ 11-15 15- 9 15-11		× 5-15 5-15	M 1-1 G 2-3 P 51-65	2
森田 惇哉 (中野フレアBC)	○ 14-16 15-11 15- 3	○ 15- 5 15- 5		M 2-0 G 4-1 P 74-40	1

男子5年生以下 Lブロック	池松	関	高橋	勝敗	順位
池松 泰 (いばらきジュニア)		○ 15- 9 15-13	○ 13-15 15-13 15-13	M 2-0 G 4-1 P 73-63	1
関 昊 (中野フレアBC)	× 9-15 13-15		× 12-15 16-14 7-15	M 0-2 G 1-4 P 57-74	3
高橋 侑聖 (津幡ジュニア)	× 15-13 13-15 13-15	○ 15-12 14-16 15- 7		M 1-1 G 3-3 P 85-78	2

男子5年生以下 Mブロック	押久保	浅沼	高野	勝敗	順位
押久保 陽聖 (五代)		○ 15- 7 15- 6	○ 15- 4 15-10	M 2-0 G 4-0 P 60-27	1
浅沼 隼也 (浅間フルフォース)	× 7-15 6-15		○ 15-13 15- 7	M 1-1 G 2-2 P 43-50	2
高野 玄馬 (柏崎ジュニア)	× 4-15 10-15	× 13-15 7-15		M 0-2 G 0-4 P 34-60	3

第 20 回 阿賀野オープン ジュニアバドミントン シングルス大会(阿賀野市ささかみ会場)

男子 5 年生以下 決勝トーナメント



第 20 回 阿賀野オープン ジュニアバドミントン シングルス大会(阿賀野市ささかみ会場)

男子4年生以下 Aブロック	岡部	平野	龍野	鈴木	勝敗	順位
岡部 大和 (湊ジュニア)		○ 15-6 15-4	○ 15-0 15-0	○ 15-4 15-3	M 3-0 G 6-0 P 90-17	1
平野 睦澄 (魚津ジュニア)	×		○ 15-8 15-7	○ 15-4 15-10	M 2-1 G 4-2 P 70-59	2
龍野 昇 (上田バド少)	×	×		×	M 0-3 G 0-6 P 36-90	4
鈴木 湊士 (新津ジュニア)	×	×	○ 15-9 15-12		M 1-2 G 2-4 P 51-81	3

男子4年生以下 Bブロック	石田	原田	大谷	勝敗	順位
石田 季成 (立山ジュニア)		○ 15-7 15-11	○ 15-2 15-6	M 2-0 G 4-0 P 60-26	1
原田 悠世 (いばらきジュニア)	×		○ 15-9 15-6	M 1-1 G 2-2 P 48-45	2
大谷 想真 (塚山ジュニア)	×	×		M 0-2 G 0-4 P 23-60	3

男子4年生以下 Cブロック	内山	佐野	八木	勝敗	順位
内山 陽太 (高山ビクトリー)		○ 15-5 15-4	○ 15-2 15-5	M 2-0 G 4-0 P 60-16	1
佐野 朝飛 (米沢南部JBC)	×		×	M 0-2 G 0-4 P 34-61	3
八木 友翔 (つばさJBC)	×	○ 16-14 15-11		M 1-1 G 2-2 P 38-55	2

男子4年生以下 Dブロック	松田	土屋	笹川	勝敗	順位
松田 光希 (宇都宮中央)		○ 15-3 15-6	○ 15-1 15-3	M 2-0 G 4-0 P 60-13	1
土屋 凜空 (浅間フルフォース)	×		○ 15-7 15-6	M 1-1 G 2-2 P 39-43	2
笹川 翔大 (ふらっとジュニア)	×	×		M 0-2 G 0-4 P 17-60	3

男子4年生以下 Eブロック	横山	内山	水家	勝敗	順位
横山 紘士 (トリパン)		○ 15-12 15-13	○ 15-5 15-7	M 2-0 G 4-0 P 60-37	1
内山 裕夢 (直江津JBC)	×		×	M 0-2 G 1-4 P 61-72	3
水家 崇裕 (豊田スポ少)	×	○ 12-15 15-11 15-10		M 1-1 G 2-3 P 54-66	2

男子4年生以下 Fブロック	里崎	菅野	片桐	勝敗	順位
里崎 匠 (魚津ジュニア)		○ 14-16 15-12 15-7	○ 15-3 15-3	M 2-0 G 4-1 P 74-41	1
菅野 隆翔 (GPWジュニア)	×		○ 15-4 15-2	M 1-1 G 3-2 P 65-50	2
片桐 悠 (阿賀野ジュニア)	×	×		M 0-2 G 0-4 P 12-60	3

男子4年生以下 Gブロック	松村	宮田	藤巻	勝敗	順位
松村 蓮 (はちみつJr)		○ 15-10 11-15 15-12	○ 15-5 15-4	M 2-0 G 4-1 P 71-46	1
宮田 大和 (ヴァンクール)	×		×	M 0-2 G 1-4 P 62-72	3
藤巻 輝 (富山飛翔)	×	○ 16-14 15-11		M 1-1 G 2-2 P 40-55	2

男子4年生以下 Hブロック	松浦	楊	木村	勝敗	順位
松浦 直翔 (燕沢ジュニア)		○ 15-8 15-8	○ 15-2 15-3	M 2-0 G 4-0 P 60-21	1
楊 鐘若 (Selfish)	×		○ 15-3 15-9	M 1-1 G 2-2 P 46-42	2
木村 琉音 (豊栄ジュニア)	×	×		M 0-2 G 0-4 P 17-60	3

第 20 回 阿賀野オープン ジュニアバドミントン シングルス大会(阿賀野市ささかみ会場)

男子4年生以下 Iブロック	大 嶋	保 坂	永 井	勝 敗	順位
大 嶋 蓮 (昭和ジュニア)		○ 10-15 15-13 15-10	○ 15- 3 15- 6	M 2-0 G 4-1 P 70-47	1
保坂 知紀 (坂井輪ジュニア)	× 15-10 13-15 10-15		○ 15- 3 15- 5	M 1-1 G 3-2 P 68-48	2
永井 蒼祐 (長野パルセイロ)	× 3-15 6-15	× 3-15 5-15		M 0-2 G 0-4 P 17-60	3

男子4年生以下 Jブロック	原 田	高 橋	永 井	勝 敗	順位
原田 琉生 (W B C)		○ 15-11 15- 7	○ 15- 6 15- 2	M 2-0 G 4-0 P 60-26	1
高橋 翔和 (阿賀野ジュニア)	× 11-15 7-15		○ 15- 8 15-10	M 1-1 G 2-2 P 48-48	2
永井 結翔 (富山飛翔)	× 6-15 2-15	× 8-15 10-15		M 0-2 G 0-4 P 26-60	3

男子4年生以下 Kブロック	浅 野	羽 山	段 塚	勝 敗	順位
浅野 凌雅 (浅間フルフォース)		× 12-15 9-15	○ 15- 2 15-13	M 1-1 G 2-2 P 51-45	2
羽山 仁 (つばきJBC)	○ 15-12 15- 9		○ 15- 5 15- 4	M 2-0 G 4-0 P 60-30	1
段塚 保輝 (場ヶ谷ウイングス)	× 2-15 13-15	× 5-15 4-15		M 0-2 G 0-4 P 24-60	3

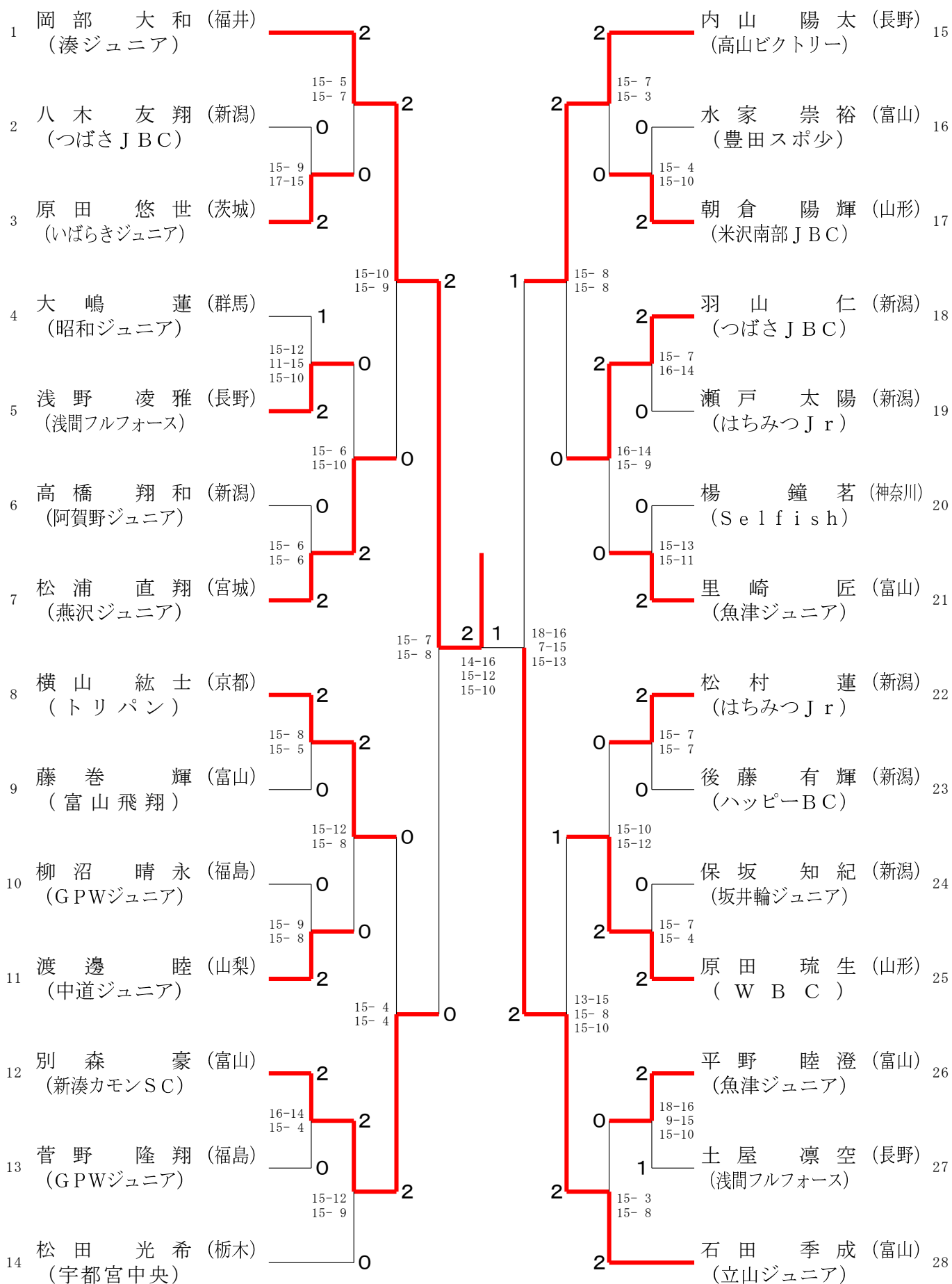
男子4年生以下 Lブロック	渡 邊	後 藤	見 波	勝 敗	順位
渡邊 睦 (中道ジュニア)		○ 15- 4 17-15	○ 15- 4 15- 3	M 2-0 G 4-0 P 62-26	1
後藤 有輝 (ハッピーBC)	× 4-15 15-17		○ 15- 6 15- 6	M 1-1 G 2-2 P 49-44	2
見波 樹 (上田バド少)	× 4-15 3-15	× 6-15 6-15		M 0-2 G 0-4 P 19-60	3

男子4年生以下 Mブロック	別 森	瀬 戸	高 川	勝 敗	順位
別 森 豪 (新湊カモンSC)		○ 15- 4 15- 9	○ 15-10 15- 9	M 2-0 G 4-0 P 60-32	1
瀬戸 太陽 (はちみつJr)	× 4-15 9-15		○ 15-12 12-15 15-11	M 1-1 G 2-3 P 55-68	2
高川 英士 (強戸JBC)	× 10-15 9-15	× 12-15 15-12 11-15		M 0-2 G 1-4 P 57-72	3

男子4年生以下 Nブロック	柳 沼	朝 倉	本 間	勝 敗	順位
柳沼 晴永 (GPWジュニア)		× 7-15 8-15	○ 15- 3 15- 3	M 1-1 G 2-2 P 45-36	2
朝倉 陽輝 (米沢南部JBC)	○ 15- 7 15- 8		○ 15- 2 15- 3	M 2-0 G 4-0 P 60-20	1
本間 一 (阿賀野ジュニア)	× 3-15 3-15	× 2-15 3-15		M 0-2 G 0-4 P 11-60	3

第 20 回 阿賀野オープン ジュニアバドミントン シングルス大会(阿賀野市ささかみ会場)

男子 4 年生以下 決勝トーナメント



第 20 回 阿賀野オープン ジュニアバドミントン シングルス大会(阿賀野市ささかみ会場)

男子3年生以下 Aブロック	広瀬	佐藤	村井	武田	勝敗	順位
広瀬 大翔(ワイズワンJr.)		× 6-15 13-15	○ 15-12 15- 1	○ 15- 2 15- 2	M 2-1 G 4-2 P 79-47	2
佐藤 絆俐(Selfish)	○ 15- 6 15-13		○ 15- 4 15- 3	○ 15- 3 15- 1	M 3-0 G 6-0 P 90-30	1
村井 朝飛(SSモンキー)	× 12-15 1-15	× 4-15 3-15		○ 15- 4 15- 5	M 1-2 G 2-4 P 50-69	3
武田 紘貴(宮浦スクール)	× 2-15 2-15	× 3-15 1-15	× 4-15 5-15		M 0-3 G 0-6 P 17-90	4

男子3年生以下 Bブロック	木下	西野	三上	渡邊	勝敗	順位
木下 歩夢(NP神奈川)		○ 15-10 15- 9	○ 15-12 15- 8	○ 15- 6 18-16	M 3-0 G 6-0 P 93-61	1
西野 朝陽(富山和合)	× 10-15 9-15		○ 15- 6 15-10	○ 14-16 15- 5 15- 4	M 2-1 G 4-3 P 93-71	2
三上 葵央(滝沢パドラーズ)	× 12-15 8-15	× 6-15 10-15		× 9-15 8-15	M 0-3 G 0-6 P 53-90	4
渡邊 慶悟(ふらっとジュニア)	× 6-15 16-18	× 16-14 5-15 4-15	○ 15- 9 15- 8		M 1-2 G 3-4 P 77-94	3

男子3年生以下 Cブロック	大岡	高畑	遠藤	勝敗	順位
大岡 拓未(足羽ジュニア)		○ 15- 5 15-10	○ 15- 4 15- 4	M 2-0 G 4-0 P 60-23	1
高畑 穂澄(ふらっとジュニア)	× 5-15 10-15		○ 15-10 15- 4	M 1-1 G 2-2 P 45-44	2
遠藤 陽馬(F・スマイルBC)	× 4-15 4-15	× 10-15 4-15		M 0-2 G 0-4 P 22-60	3

男子3年生以下 Dブロック	佐藤	鎌田	野崎	勝敗	順位
佐藤 隼太(栃尾ジュニア)		○ 15- 5 15- 5	○ 15- 1 15- 4	M 2-0 G 4-0 P 60-15	1
鎌田 蓮世(シャトルズジュニア)	× 5-15 5-15		○ 15-10 15- 9	M 1-1 G 2-2 P 40-49	2
野崎 隼佑(上田バド少)	× 1-15 4-15	× 10-15 9-15		M 0-2 G 0-4 P 24-60	3

男子3年生以下 Eブロック	遠藤	菊地	遠藤	勝敗	順位
遠藤 蒼空(GPWジュニア)		○ 15-10 15- 8	○ 15-10 15- 6	M 2-0 G 4-0 P 60-34	1
菊地 律希(阿賀野ジュニア)	× 10-15 8-15		× 15-17 8-15	M 0-2 G 0-4 P 41-62	3
遠藤 龍己(場ヶ谷ウイングス)	× 10-15 6-15	○ 17-15 15- 8		M 1-1 G 2-2 P 48-53	2

男子3年生以下 Fブロック	吉田	中村	新貝	勝敗	順位
吉田 閃(豊栄ジュニア)		× 13-15 12-15	○ 15-10 15- 9	M 1-1 G 2-2 P 55-49	2
中村 旭冴(滝沢パドラーズ)	○ 15-13 15-12		○ 15-10 15- 8	M 2-0 G 4-0 P 60-43	1
新貝 律樹(Winwin)	× 10-15 9-15	× 10-15 8-15		M 0-2 G 0-4 P 37-60	3

男子3年生以下 Gブロック	皆川	徳橋	伊藤	勝敗	順位
皆川 陸(宇都宮中央)		○ 15- 8 15- 5	○ 15- 3 15- 2	M 2-0 G 4-0 P 60-18	1
徳橋 玲羽(SSモンキー)	× 8-15 5-15		○ 15- 7 15- 4	M 1-1 G 2-2 P 43-41	2
伊藤 壮汰(致道パドスポ少)	× 3-15 2-15	× 7-15 4-15		M 0-2 G 0-4 P 16-60	3

男子3年生以下 Hブロック	小暮	笹弥	木村	勝敗	順位
小暮 創喜(前橋東)		○ 15- 1 15- 8	○ 15- 4 15- 5	M 2-0 G 4-0 P 60-18	1
笹弥 蒼真(セブンJBC)	× 1-15 8-15		○ 15- 8 13-15 15-10	M 1-1 G 2-3 P 52-63	2
木村 陽向(新発田スポ少)	× 4-15 5-15	× 8-15 15-13 10-15		M 0-2 G 1-4 P 42-73	3

第 20 回 阿賀野オープン ジュニアバドミントン シングルス大会(阿賀野市ささかみ会場)

男子3年生以下 Iブロック	田 中	柳 瀬	松 山	勝 敗	順 位
田中 瑛翔 (中野フレアBC)		○ 15- 9 15- 8	○ 15- 9 15- 3	M 2-0 G 4-0 P 60-29	1
柳瀬 優生 (上市バドスクール)	× 9-15 8-15		× 9-15 15- 6 10-15	M 0-2 G 1-4 P 51-66	3
松山 元太 (豊栄ジュニア)	× 9-15 3-15	○ 15- 9 6-15 15-10		M 1-1 G 2-3 P 48-64	2

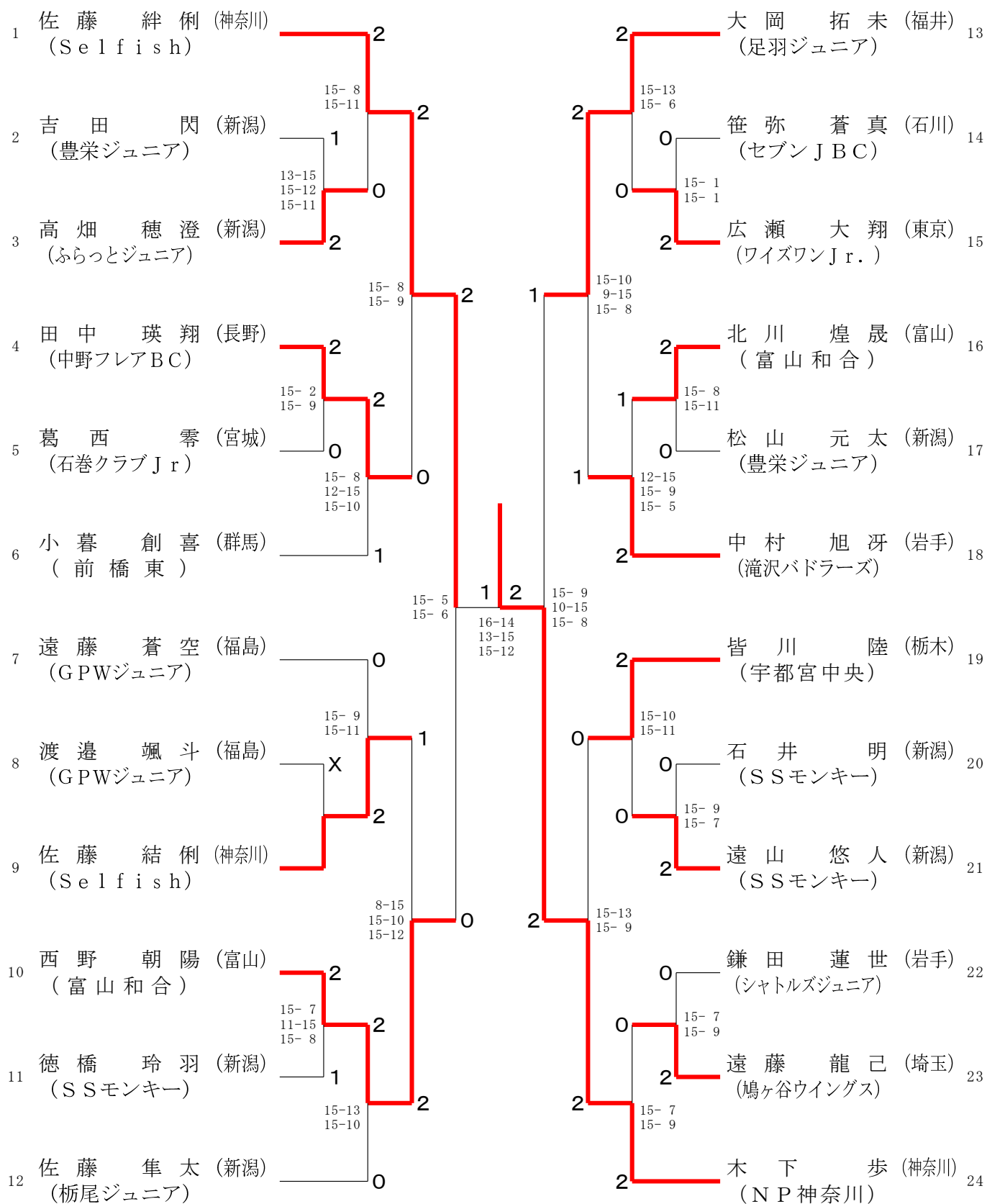
男子3年生以下 Jブロック	遠 山	渡 邊	目 時	勝 敗	順 位
遠山 悠人 (SSモンキー)		○ -X	○ 15- 6 15- 4	M 2-0 G 4-0 P 60-10	1
渡邊 颯斗 (GPWジュニア)	× X-		○ 15-11 15- 6	M 1-1 G 2-2 P 30-47	2
目時 幸之助 (石巻クラブJr)	× 6-15 4-15	× 11-15 6-15		M 0-2 G 0-4 P 27-60	3

男子3年生以下 Kブロック	北 川	葛 西	飯 田	勝 敗	順 位
北川 煌晟 (富山和合)		○ 15- 9 14-16 15- 8	○ 15- 5 15-11	M 2-0 G 4-1 P 74-49	1
葛西 零 (石巻クラブJr)	× 9-15 16-14 8-15		○ 15-13 15- 9	M 1-1 G 3-2 P 63-66	2
飯田 泰成 (坂井輪ジュニア)	× 5-15 11-15	× 13-15 9-15		M 0-2 G 0-4 P 38-60	3

男子3年生以下 Lブロック	石 井	佐 藤	松 本	勝 敗	順 位
石井 明 (SSモンキー)		× 7-15 5-15	○ 15- 4 15- 9	M 1-1 G 2-2 P 42-43	2
佐藤 結俐 (Selfish)	○ 15- 7 15- 5		○ 15- 3 15- 8	M 2-0 G 4-0 P 60-23	1
松本 英大 (場ヶ谷ウイングス)	× 4-15 9-15	× 3-15 8-15		M 0-2 G 0-4 P 24-60	3

第 20 回 阿賀野オープン ジュニアバドミントン シングルス大会(阿賀野市ささかみ会場)

男子 3 年生以下 決勝トーナメント



第 20 回 阿賀野オープン ジュニアバドミントン シングルス大会(阿賀野市ささかみ会場)

男子 2 年生以下 A ブロック	折 笠	加 藤	矢 部	齋 藤	勝 敗	順位
折笠 煌太 (Selfish)	○ 15-4 15-4	○ 15-4 15-3	○ 15-4 15-3	○ 15-3 15-0	M 3-0 G 6-0 P 90-18	1
加藤 壮亮 (米沢南部 JBC)	×	○ 15-8 15-11	○ 15-5 15-8	○ 15-7 15-6	M 2-1 G 4-2 P 68-62	2
矢部 夢希 (ふらっとジュニア)	×	×	○ 15-7 15-6	○ 15-2 15-3	M 1-2 G 2-4 P 56-73	3
齋藤 光 (中道ジュニア)	×	×	×	○ 15-3 15-0	M 0-3 G 0-6 P 29-90	4

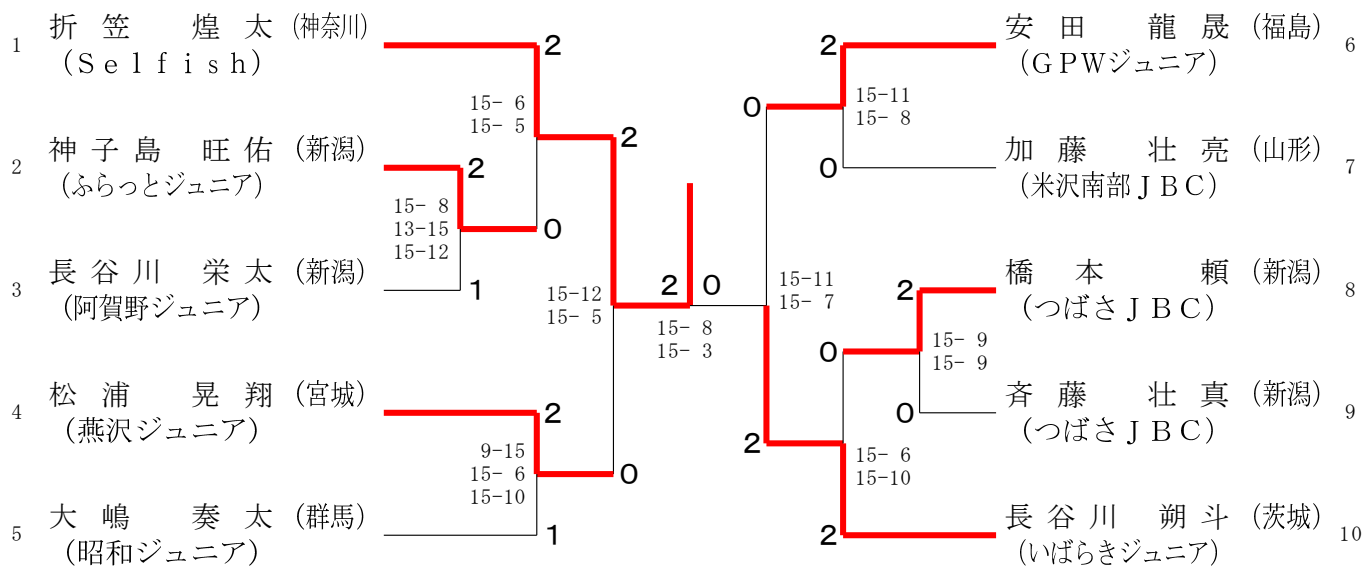
男子 2 年生以下 B ブロック	長谷川	長谷川	宮 村	井 上	勝 敗	順位
長谷川 朔斗 (いばらきジュニア)	○ 19-17 15-6	○ 15-10 15-9	○ 15-7 15-7	○ 15-3 15-7	M 3-0 G 6-0 P 94-56	1
長谷川 栄太 (阿賀野ジュニア)	×	○ 15-10 15-11	○ 15-8 15-9	○ 15-8 15-9	M 2-1 G 4-2 P 83-72	2
宮村 亮輝 (津幡ジュニア)	×	×	○ 17-15 15-10	○ 17-15 15-10	M 1-2 G 2-4 P 72-85	3
井上 拓真 (ふらっとジュニア)	×	×	×	○ 15-3 15-0	M 0-3 G 0-6 P 56-92	4

男子 2 年生以下 C ブロック	神子島	西 崎	安 田	勝 敗	順位
神子島 旺佑 (ふらっとジュニア)	○ 15-9 15-5	×	×	M 1-1 G 2-2 P 52-44	2
西崎 登輝 (Winwin)	×	○ 9-15 5-15	×	M 0-2 G 0-4 P 35-60	3
安田 龍晟 (GPWジュニア)	○ 15-13 15-9	○ 15-10 15-11	○ 15-10 15-11	M 2-0 G 4-0 P 60-43	1

男子 2 年生以下 D ブロック	大 嶋	橋 本	上 原	勝 敗	順位
大嶋 奏太 (昭和ジュニア)	○ 15-8 15-8	○ 15-3 15-7	○ 15-3 15-7	M 2-0 G 4-0 P 60-26	1
橋本 頼 (つばさ JBC)	×	○ 8-15 8-15	○ 15-3 15-4	M 1-1 G 2-2 P 46-37	2
上原 陸 (浅間フルフォース)	×	×	○ 3-15 7-15	M 0-2 G 0-4 P 17-60	3

男子 2 年生以下 E ブロック	松 浦	上 野	斉 藤	勝 敗	順位
松浦 晃翔 (燕沢ジュニア)	○ 15-2 15-2	○ 15-2 15-5	○ 15-4 15-5	M 2-0 G 4-0 P 60-13	1
上野 敬宣 (致道パドスボ少)	×	○ 2-15 2-15	×	M 0-2 G 1-4 P 43-75	3
斉藤 壮真 (つばさ JBC)	×	○ 15-17 15-12 15-10	○ 15-17 15-12 15-10	M 1-1 G 2-3 P 54-69	2

男子 2 年生以下 決勝トーナメント



第 20 回 阿賀野オープン ジュニアバドミントン シングルス大会(阿賀野市ささかみ会場)

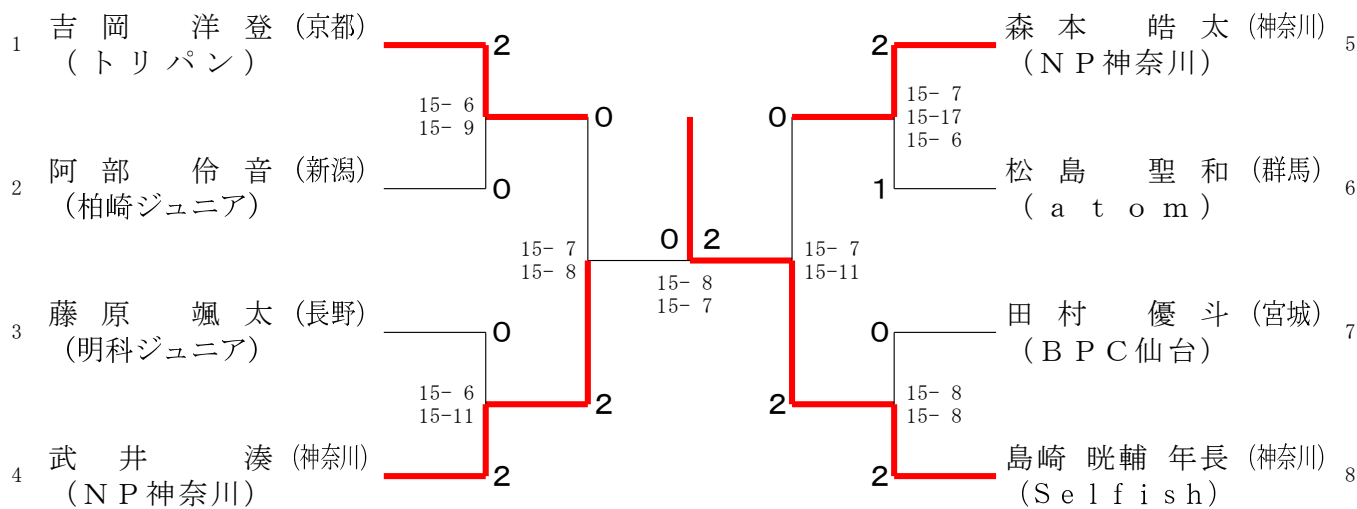
男子1年生以下 Aブロック	吉岡	藤巻	松島	大西	勝敗	順位
吉岡 洋登 (トリパン)		○ 15- 5 15- 8	○ 16-14 15-13	○ 15- 2 15-12	M 3-0 G 6-0 P 91-54	1
藤巻 翔 (富山飛翔)	×		○ 15- 6 18-16	×	M 1-2 G 2-4 P 67-82	3
松島 聖和 (atom)	×	×		○ 15- 9 15- 7	M 1-2 G 2-4 P 79-80	2
大西 歩 (NP神奈川)	×	○ 15- 9 15-12	×		M 1-2 G 2-4 P 60-81	4

男子1年生以下 Bブロック	阿部	篠原	島崎	勝敗	順位
阿部 伶音 (柏崎ジュニア)		○ 15- 2 15- 5	×	M 1-1 G 2-2 P 42-37	2
篠原 一翔 (浅間フルフォース)	×		×	M 0-2 G 0-4 P 17-60	3
島崎 暁輔 (Selfish)	○ 15- 3 15- 9	○ 15- 7 15- 3		M 2-0 G 4-0 P 60-22	1

男子1年生以下 Cブロック	森本	藤原	遠藤	勝敗	順位
森本 皓太 (NP神奈川)		○ 15- 9 15- 6	○ 15- 3 15- 2	M 2-0 G 4-0 P 60-20	1
藤原 颯太 (明科ジュニア)	×		○ 15- 7 15- 5	M 1-1 G 2-2 P 45-42	2
遠藤 偉己 (鳩ヶ谷ウイングス)	×	×		M 0-2 G 0-4 P 17-60	3

男子1年生以下 Dブロック	武井	保坂	田村	勝敗	順位
武井 湊 (NP神奈川)		○ 15- 4 15-11	○ 11-15 15-13 16-14	M 2-0 G 4-1 P 72-57	1
保坂 昌紀 (坂井輪ジュニア)	×		×	M 0-2 G 0-4 P 29-60	3
田村 優斗 (BPC仙台)	×	○ 15- 9 15- 5		M 1-1 G 3-2 P 72-56	2

男子1年生以下 決勝トーナメント



第 20 回 阿賀野オープン ジュニアバドミントン シングルス大会(阿賀野市ささかみ会場)

女子3年生以下 Aブロック	神崎	井村	熊谷	大倉	勝敗	順位
神崎 美羽 (津幡ジュニア)		○ 15-8 15-8	○ 15-9 15-12	○ 15-3 15-2	M 3-0 G 6-0 P 90-42	1
井村 莉彩 (富山和合)	×		○ 15-13 15-9	○ 15-5 15-6	M 2-1 G 4-2 P 73-63	2
熊谷 美優 (つばめインパクト)	×	×		○ 15-8 15-5	M 1-2 G 2-4 P 73-73	3
大倉 玲那 (豊浦)	×	×	×		M 0-3 G 0-6 P 29-90	4

女子3年生以下 Bブロック	山川	福山	高橋	勝敗	順位
山川 優那 (ブラックゴールド)		○ 15-4 15-11	○ 15-4 15-1	M 2-0 G 4-0 P 60-20	1
福山 栞 (セブンJBC)	×		○ 15-4 15-1	M 1-1 G 2-2 P 45-35	2
高橋 理桜 (宮浦スクール)	×	×		M 0-2 G 0-4 P 10-60	3

女子3年生以下 Cブロック	村井	木村	高橋	勝敗	順位
村井 菜夏 (西尾ジュニア)		×	×	M 0-2 G 0-4 P 0-60	3
木村 佳子 (東藤島jr)	○ -X		○ 12-15 15-13 15-9	M 2-0 G 4-1 P 72-37	1
高橋 杏璃 (豊栄ジュニア)	○ -X	×		M 1-1 G 3-2 P 67-42	2

女子3年生以下 Dブロック	徳村	阿部	中田	勝敗	順位
徳村 杏音 (オール佐久スポ少)		○ 15-8 15-4	○ 15-12 15-4	M 2-0 G 4-0 P 60-28	1
阿部 紗奈 (柏崎ジュニア)	×		×	M 0-2 G 0-4 P 34-60	3
中田 緒杜 (新津ジュニア)	×	○ 12-15 4-15		M 1-1 G 2-2 P 46-52	2

女子3年生以下 Eブロック	今井	樋口	五十嵐	勝敗	順位
今井 更 (ハルトクラブ)		○ 15-9 15-4	○ 15-1 15-6	M 2-0 G 4-0 P 60-20	1
樋口 七花 (豊浦)	×		○ 15-2 15-1	M 1-1 G 2-2 P 43-33	2
五十嵐 心倖 (ハッピーBC)	×	×		M 0-2 G 0-4 P 10-60	3

女子3年生以下 Fブロック	中山	樋口	伊藤	勝敗	順位
中山 綾菜 (Qualia)		×	×	M 0-2 G 0-4 P 28-60	3
樋口 紗花 (豊浦)	○ 15-3 15-2		○ 15-13 15-11	M 2-0 G 4-0 P 60-29	1
伊藤 そら (たんぼぼB.C)	○ 15-13 15-10	×		M 1-1 G 2-2 P 54-53	2

女子3年生以下 Gブロック	長谷川	萩原	三浦	勝敗	順位
長谷川 結羽 (塚山ジュニア)		○ 15-9 15-10	○ 15-9 15-3	M 2-0 G 4-0 P 60-31	1
萩原 風咲 (すどう塾)	×		○ 15-12 15-11	M 1-1 G 2-2 P 49-53	2
三浦 希彩 (豊浦)	×	×		M 0-2 G 0-4 P 35-60	3

女子3年生以下 Hブロック	西牧	市川	伊藤	勝敗	順位
西牧 愛 (すどう塾)		○ 16-14 11-15 15-11	○ 15-4 15-7	M 2-0 G 4-1 P 72-51	1
市川 晴菜 (新津ジュニア)	×		○ 15-2 15-3	M 1-1 G 3-2 P 70-47	2
伊藤 安央生 (教道バドスポ少)	×	×		M 0-2 G 0-4 P 16-60	3

女子3年生以下 Iブロック	本田	茂木	高木	勝敗	順位
本田 雛 (佐渡ジュニア)		○ 15-9 15-4	○ 15-4 15-7	M 2-0 G 4-0 P 60-24	1
茂木 ふみの (ACTジュニア)	×		○ 16-14 15-7	M 1-1 G 2-2 P 44-51	2
高木 陽菜乃 (柏崎ジュニア)	×	×		M 0-2 G 0-4 P 32-61	3

女子3年生以下 Jブロック	小泉	間	藤原	勝敗	順位
小泉 風桜 (横手バドジュニア)		×	○ 15-7 15-7	M 1-1 G 2-2 P 51-44	2
間 詩花 (はちみつJr)	○ 15-9 15-12		○ 15-10 15-7	M 2-0 G 4-0 P 60-38	1
藤原 栞那 (明科ジュニア)	×	×		M 0-2 G 0-4 P 31-60	3

第 20 回 阿賀野オープン ジュニアバドミントン シングルス大会(阿賀野市ささかみ会場)

女子 3 年生以下 決勝トーナメント

